

ТЕХНИЧЕСКИЕ ТРЕБОВАНИЯ (ТТ)

на выполнение проектных и строительных работ для установки подъемника для вертикального перемещения малоавтомобильных граждан (на 3-х листах).

До начала установки грузового подъемника Заказчику необходимо:

1. Согласовать с монтирующей организацией:

- высотные отметки чистых полов на уровнях (этажах), при этом за отметку 0,000 м принять отметку пола I-го уровня.

2. Заложить закладные детали (лист толщиной 5..10мм) по чертежу.

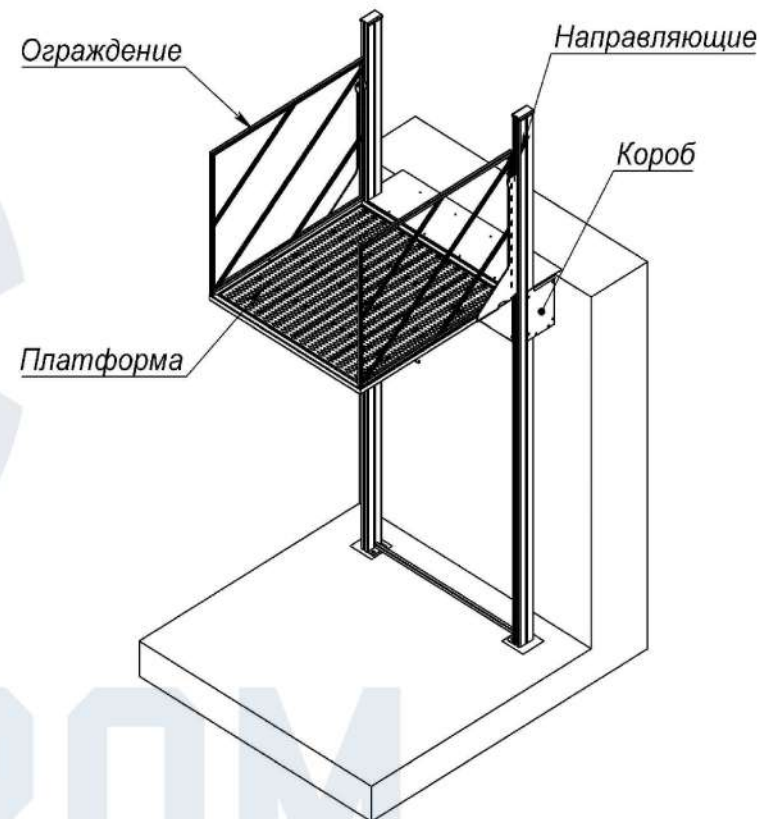
Установку закладных деталей производить на подливку из бетонной смеси марки М300, с раскреплением анкерными болтами. Отклонение положения закладных деталей основания не должно превышать допусков СНиП III-18-75 Таблица 11. (по высоте $\pm 1,5$ мм, по уклону - $1/1500$). Увязать положение закладных деталей основания с осью подъемника по текущему чертежу.

3. Стена примыкания будет использоваться для раскрепления направляющих подъемника. Места крепления уточняются при разработке проекта.

4. На момент начала монтажа обеспечить:

- подвести электроэнергию по постоянной схеме к месту установки щита управления из расчета не менее 0,75 кВт потребляемой мощности электропривода. Питающий кабель, содержащий не менее трех проводов, сечением не менее 2,5 мм², должен быть подключен через автоматический выключатель, номинальным током 10 А ;

- обеспечить подачу технологического временного напряжения 220V (не менее 25А) в радиусе 5 м от места установки подъемника.



Подп. и дата

Инв. № дубл.

Взам. инв. №

Подп. и дата

Инв. № подл.

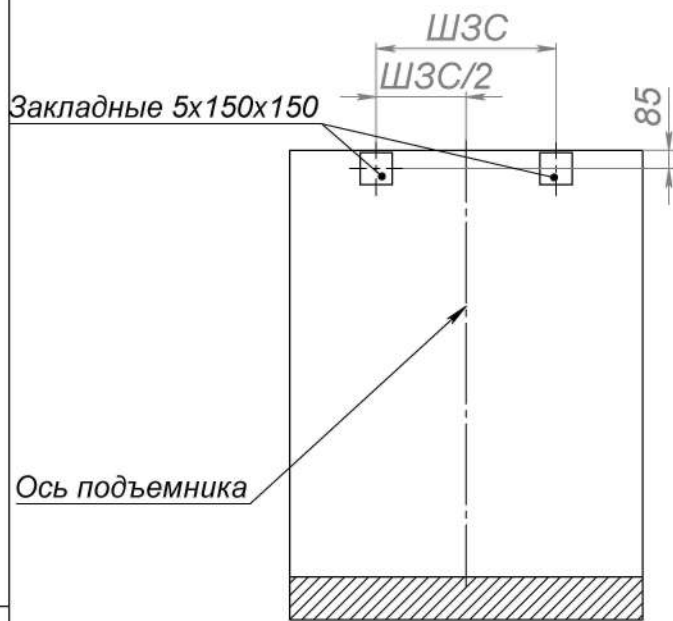
Изм.	Лист	№ докум.	Подп.	Дата

ТУ

Лист

1

Фронтальный вид



Основные параметры:

ШЗ0=ШУ+50 – ширина закладных основания;

ШЗС+ШУ-290 – ширина закладных стены;

ШУ=ШПл+60 – ширина устройства;

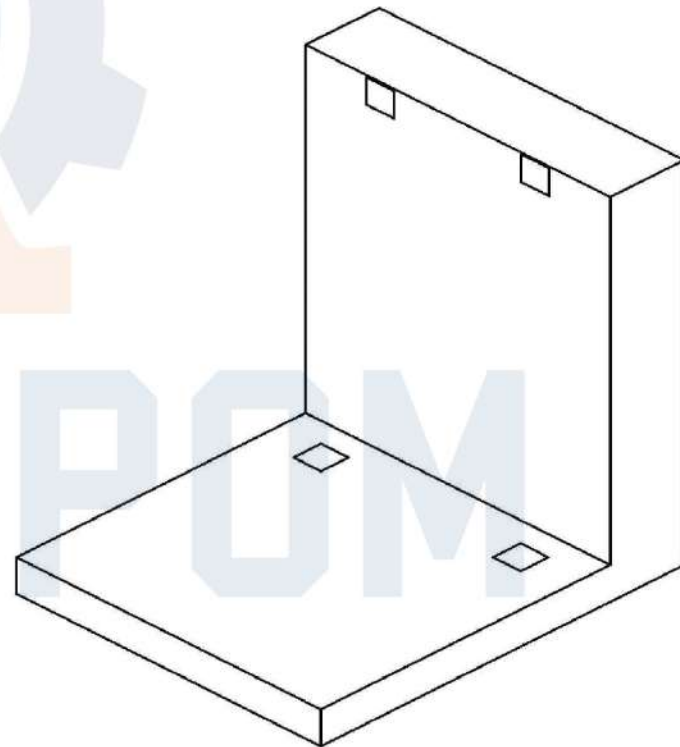
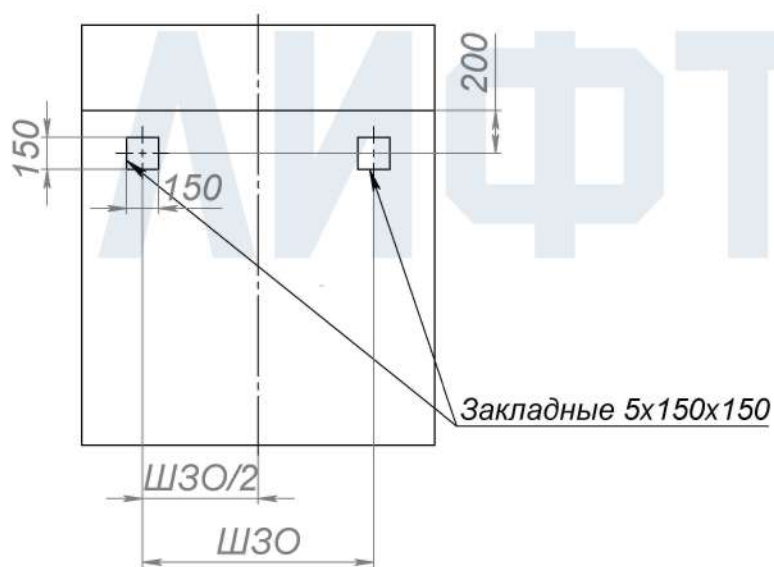
ГУ=ГПл+320 – глубина устройства;

ШПл – ширина платформы;

ГПл – глубина платформы.

Ось подъемника

Вид сверху



Инв. № подл.	Подп. и дата
Взам. инв. №	Инв. № дубл.
Подп. и дата	Подп. и дата

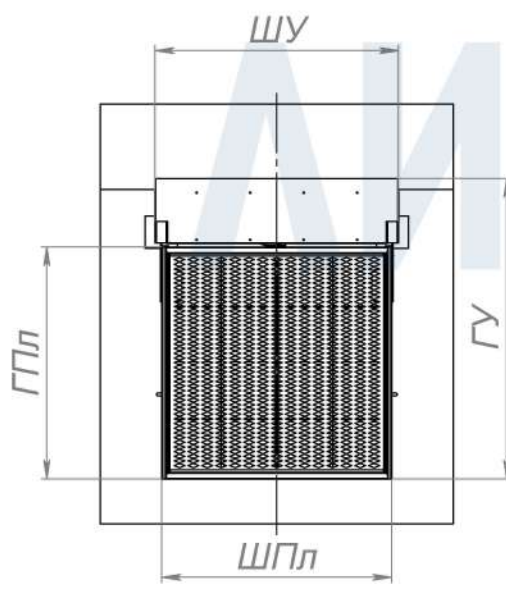
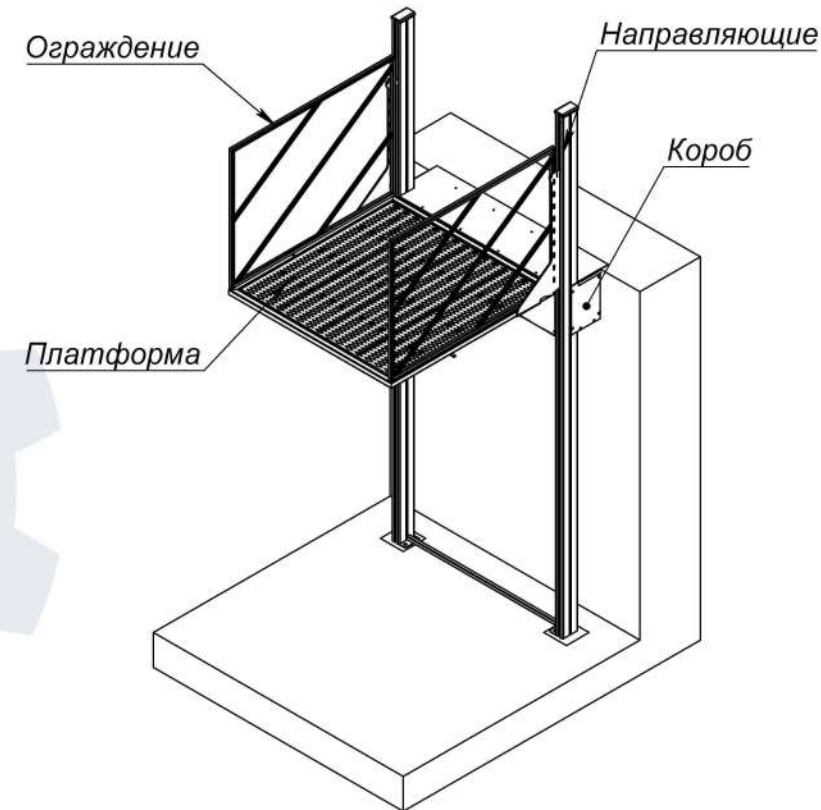
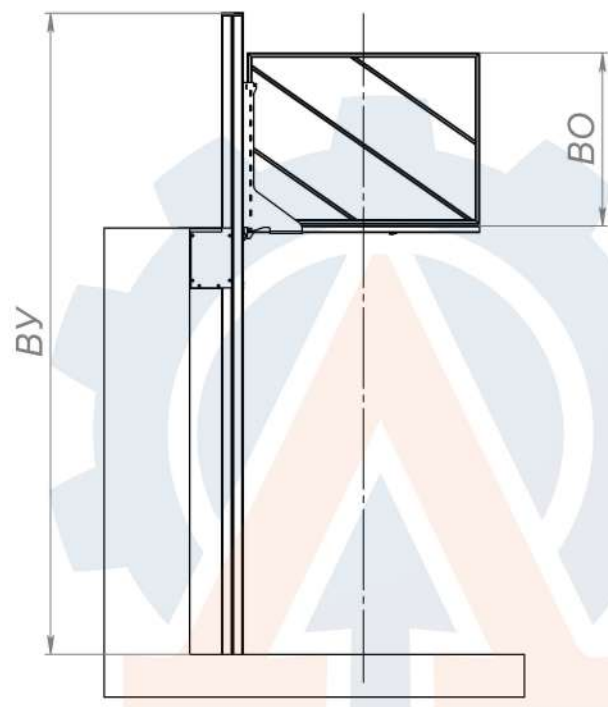
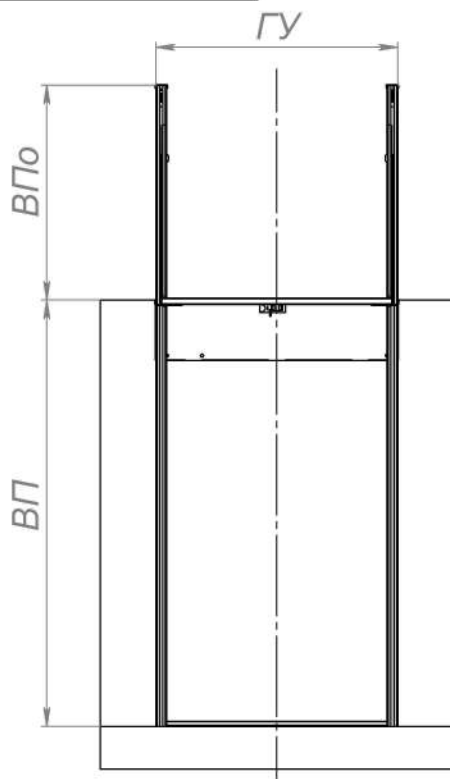
Изм.	Лист	№ докум.	Подп.	Дата

ТУ

БЛ

2

1



Основные параметры:

- ВУ=ВП+ВПо – высота устройства;
- ШУ=ШПл+60 – ширина устройства;
- ГУ=ГПл+320 – глубина устройства;
- ВП – высота подъема;
- ВПо – высота последней остановки;
- ШПл – ширина платформы;
- ГПл – глубина платформы;
- ВО – высота ограждения.

Инв. № подл.	Подп. и дата
Взам. инв. №	Инв. № дубл.
Подп. и дата	Подп. и дата

Изм.	Лист	№ докум.	Подп.	Дата

ТУ

Лист
3

2

1 Копировал

Формат А3